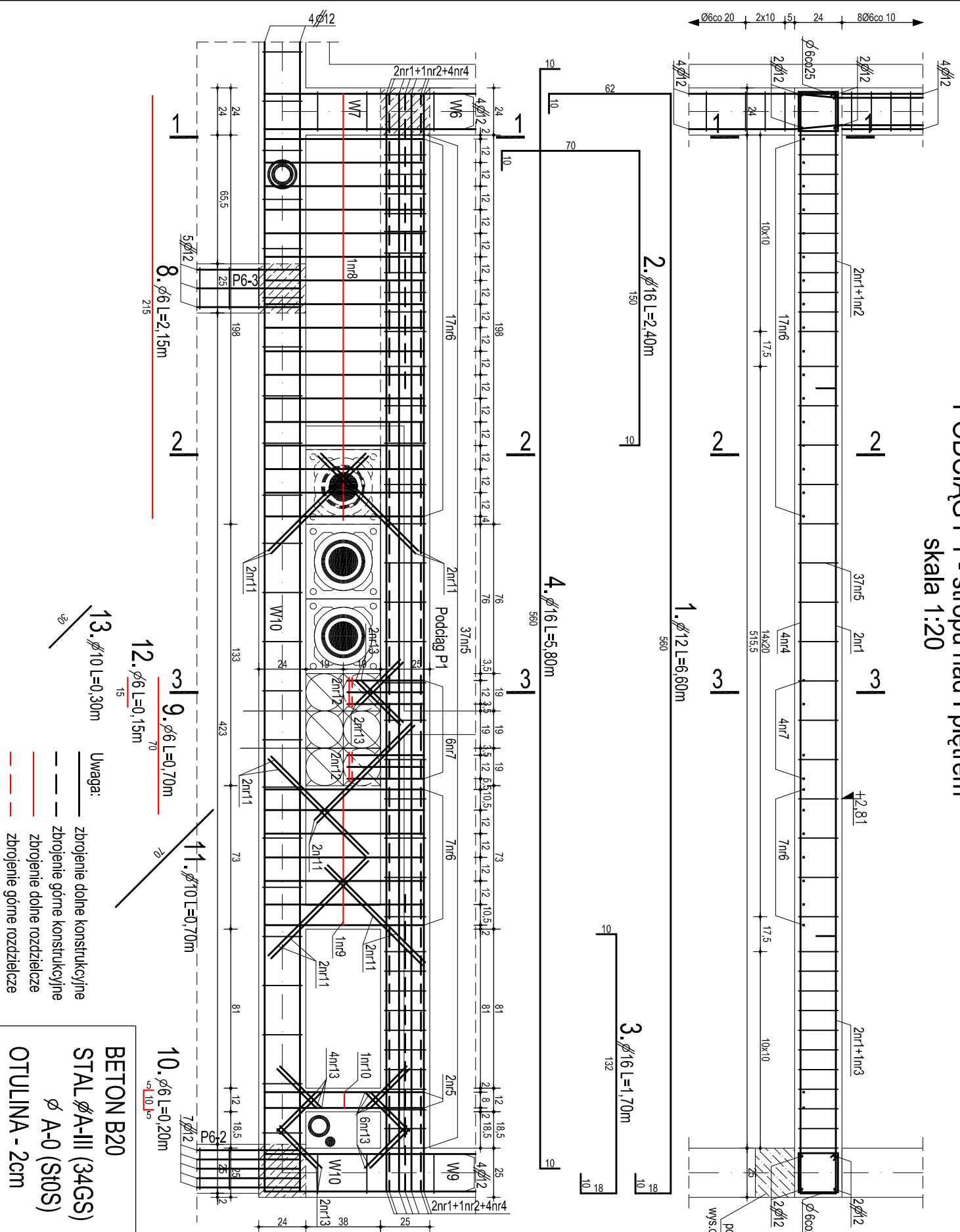


PODCIĄG P1 - stropu nad I piętrem skala 1:20

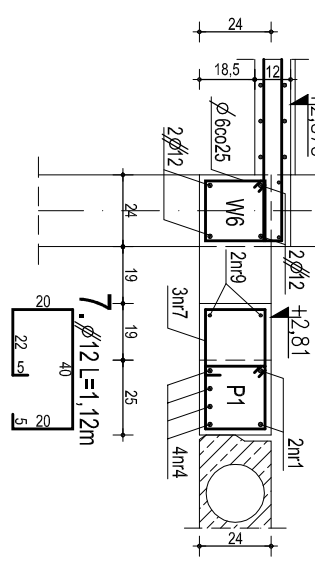


- 13. $\phi 10$ L=0,30m
 - 12. $\phi 6$ L=0,15m
 - 9. $\phi 6$ L=0,70m
 - 11. $\phi 10$ L=0,70m
 - 10. $\phi 6$ L=0,20m
- Uwaga:
- zbrojenie dolne konstrukcyjne
 - zbrojenie górne konstrukcyjne
 - zbrojenie dolne rozdzielcze
 - zbrojenie górne rozdzielcze

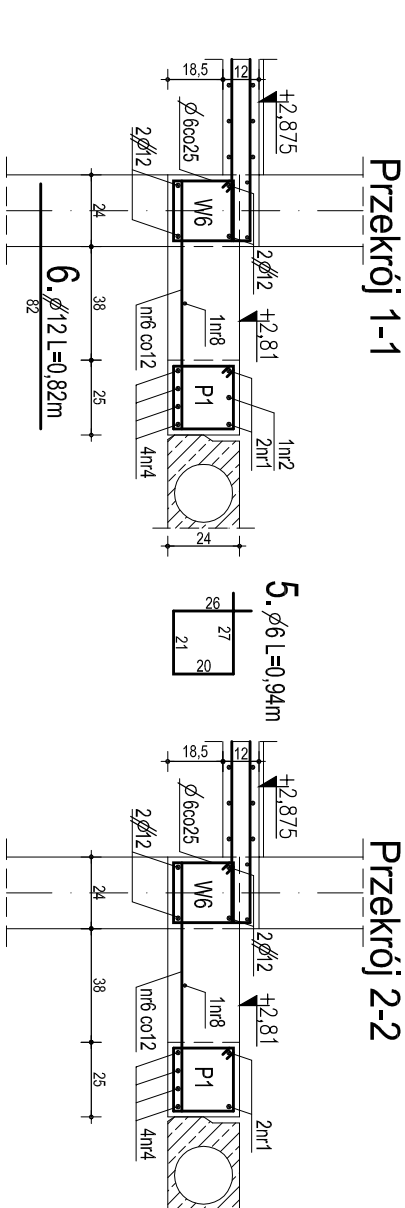
BETON B20
STAL ϕ A-III (34GS)
 ϕ A-0 (SI0S)
OTULINA - 2cm

Lp.	ELEMENT	NR	SR	DLUGOŚĆ	ILOŚĆ	DLUGOŚĆ CAKOWITA				
						A-0	$\phi 10$	A-III	$\phi 16$	
1	PODCIĄG P1	1	12	6,80	2			13,20		2,40
		2	16	2,40	1					1,70
		3	16	1,70	1					1,70
		4	16	5,80	4					23,20
		5	6	0,94	37	34,78				
		6	12	0,82	24		19,68			
		7	12	1,12	6		6,72			
		8	6	2,15	1	2,15				
		9	6	0,70	1	0,70				
		10	6	0,20	1	0,20		8,40		
		11	10	0,70	12		8,40			
		12	6	0,15	4	0,60				
		13	10	0,30	16		38,43	13,20	38,60	27,20
2	PEWITA	6	38	4,340	222	8,51g				
		10	13	20,0	617	8,11g				
		12	39	60,0	888	8,521g				
		16	27	30,1	578	4,31g				

ZESTAWIENIE STALI ZBROJENIOWEJ



Przekrój 3-3



PRACOWNIA PROJEKTOWA FIRMY ARCHIKON ROBERT KRYSPIAK ŚWIDNICA 2007 © WSZELKIE PRAWA ZASTRZEŻONE		PODCIĄG P1		DATA 07.2007	
TYTUŁ		TEMAT WIELORODZINNY BUDYNEK MIESZKALNY PSZENNO, DZ. NR 216, OBR. PSZENNO	JEDNOSTKA "ARCHIKON" ŚWIDNICA, OFIAR OŚWIĘCIMSKICH 21	INWESTOR GMINA ŚWIDNICA UL. B. GŁOWACKIEGO 4 58-100 ŚWIDNICA	SKALA 1:20
ASYSTENT PROJEKTANTA INŻ. BUD. ADAM GOLEMBIEWSKI TECH. BUD. MICHAŁ JAWORSKI	ASYSTENT PROJEKTANTA MGR INŻ. ARCH. ROBERT KRYSPIAK	PROJEKTANT KONSTRUKCJA MGR INŻ. ANDRZEJ HRYCJUK UPR. KONST.-BUD. AI/4-232/79	NR RYSUNKU K8		
PODPIS	PODPIS	PODPIS	PODPIS		